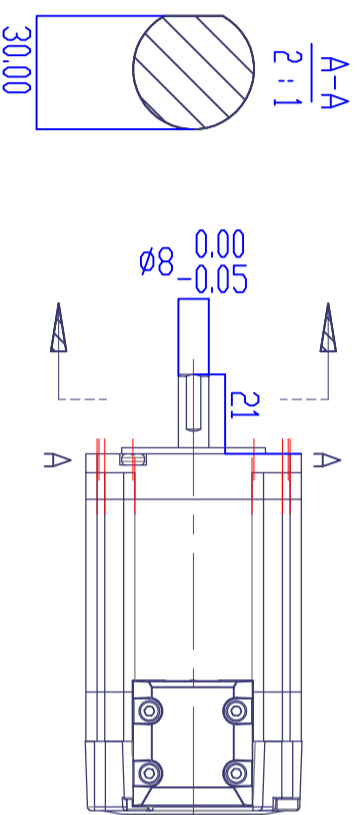
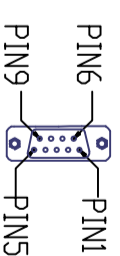
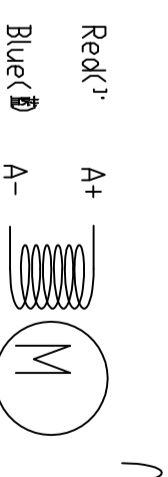


MOTOR CONNECTIONS



PN NO#	DESCRIPTION	COLOR(颜色)	DESCRIPTION	COMMON RATINGS
PN1	GND	BLACK(黑色)	POWER 0V DC	1.8°
PN2	VCC	RED(红色)	POWER 5V DC	1.8° ± 0.09°
PN3	PA+	YELLOW(黄)	ENCODER A PLUS	2
PN4	PA-	GREEN(绿)	ENCODER A MINUS	TEMP RISE(MAX)
PN5	PB+	BLUE(蓝)	ENCODER B PLUS	80° C
PN6	PB-	WHITE(白)	ENCODER B MINUS	500VDC
PN7	SHIELDED	SHIELDED(屏蔽)	SHIELDED	100MOHM(500VDC)
PN8	NC	NC	NC	MAXX.0.025MM(LOAD450G)
PN9	NC	NC	NC	MAXX.0.075MM(LOAD920G)

SPECIFICATION	VALUE	比例	1:1	日期	产型	品号	57J1880EC-1000-LS-03-20
CURRENT /PHASE: A	5	视图方向	混合步进伺服		公司名称	深圳市杰美康机电有限公司	
DC RESISTANCE: Ω ± 10%	0.39	产品系列			公司网址	Shenzhen Just Motion Control	
INDUCTANCE /PHASE: MH ± 20%	1.8	绝缘等级				Electromechanics Co., LTD	
HOLDING TORQUE: N.M	2	审核				www.jmc-motion.com	
INERTIA: G.CM2	480						
WEIGHT: KGS	1.5						