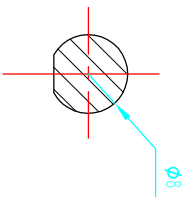
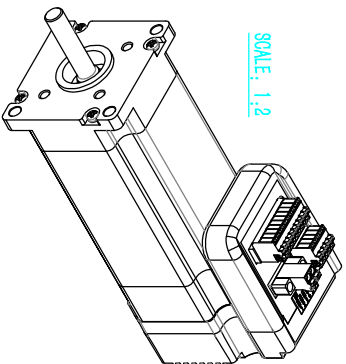


A-A
2:1



SCALE: 1:2



额定电压	36V	额定电流	7.5 +/- 1 A
空载转速	4200rpm ± 10%	最大转矩	1.5 N.M
空载电流	0.65 +/- 0.2A	转矩系数	0.082N.M/A
额定转速	3000rpm +/- 10%	相电阻	0.530m
额定转矩	0.6 N.M	相电感	0.58mH

视图方向		日期	
------	--	----	--

绘图	
工艺 Technology	
审核 Check	
设计 Design	

iHSV57-30-18-36-01-BY



U	V	W	GND	+5V	HALL B	HALL C	HALL A
黄	绿	蓝	黑	红	绿	蓝	黄

18AWG 105° C

28AWG 125° C UL3265

NAMES

SIGNATURE

DATE

深圳市杰美康机电有限公司

SCALE 1:1

SHEET 1 OF 1